

Dell Precision Tower 3420

3420 Series

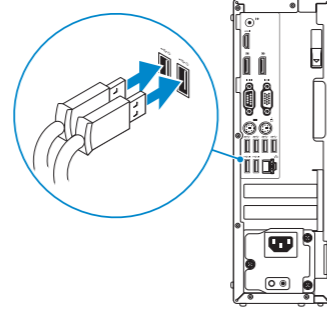
Quick Start Guide

Guide d'information rapide
Guia de iniciação rápida
Hızlı Başlangıç Kılavuzu
دليل البدء السريع



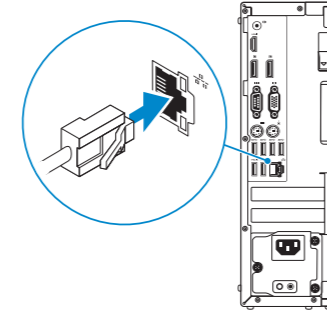
1 Connect the keyboard and mouse

Connectez le clavier et la souris
Ligar o teclado e o rato
Klavye ve farenin bağlanması
قم بتوصيل لوحة المفاتيح والماوس



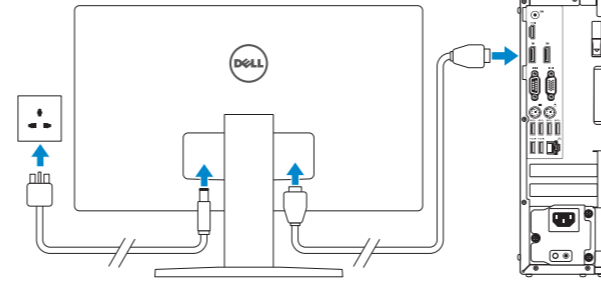
2 Connect the network cable — optional

Connectez le câble réseau (facultatif)
Ligar o cabo de rede — opcional
Ağ kablosunu takın — isteğe bağlı
قم بتوصيل كبل الشبكة - اختياري



3 Connect the display

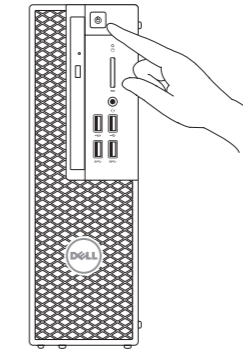
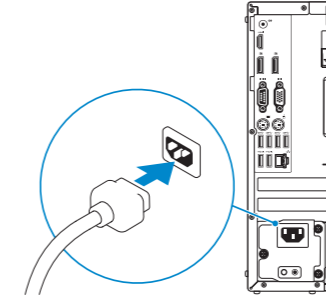
Connectez l'écran
Ligar o monitor
Ekranın bağlanması
قم بتوصيل الشاشة



- NOTE:** If you ordered your computer with a discrete graphics card, connect the display to the discrete graphics card.
 - REMARQUE :** si vous avez acheté votre ordinateur avec une carte graphique distincte, connectez l'écran à cette dernière.
 - NOTA:** Caso tenha encomendado o computador com uma placa gráfica separada, ligue o monitor à placa gráfica separada.
 - NOT:** Bilgisayarınızı ayrı bir grafik kartıyla sipariş ettiyseniz, ekranı ayrı grafik kartına bağlayın.
- ملاحظة: في حالة قيامك بشراء بطاقة رسومات منفصلة أثناء شراء الكمبيوتر، قم بتوصيل الشاشة ببطاقة الرسومات المنفصلة.

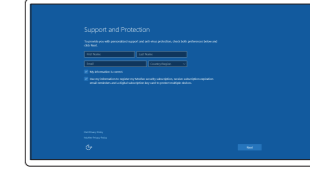
4 Connect the power cable and press the power button

Connectez le câble d'alimentation et appuyez sur le bouton d'alimentation
Ligar o cabo de alimentação e premir o botão Ligar
Güç kablosunu takip güç düğmesine basın
صل كبل التيار واضغط على زر التشغيل

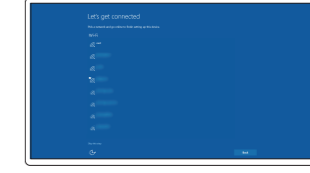


5 Finish Windows 10 setup

Terminer l'installation de Windows 10 | Concluir a configuração do Windows 10
Windows 10 kurulumunu tamamlama | Windows 10 إنهاء إعداد

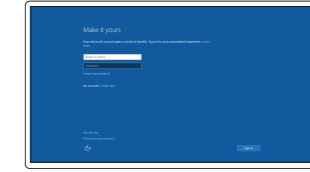


Enable Support and Protection
Activez le support et la protection
Ativar Proteção e Suporte
Destek ve Korumayı etkinleştir
تمكين الدعم والحماية



Connect to your network
Connectez-vous à votre réseau
Estabelecer ligação à rede
Ağınıza bağlanın
التوصيل بالشبكة

- NOTE:** If you are connecting to a secured wireless network, enter the password for the wireless network access when prompted.
 - REMARQUE :** si vous vous connectez à un réseau sans fil sécurisé, saisissez le mot de passe d'accès au réseau sans fil lorsque vous y êtes invité.
 - NOTA:** Se estiver a estabelecer ligação a uma rede sem fios protegida, quando for solicitado, introduza a palavra-passe de acesso à rede sem fios.
 - NOT:** Güvenli bir kablolu ağa bağlıyorsanız, sorulduğunda kablolu ağ erişimi parolasını girin.
- ملاحظة: في حالة اتصالك بشبكة لاسلكية مؤمنة، أدخل كلمة المرور لوصول الشبكة اللاسلكية عند المطالبتك.



Sign in to your Microsoft account or create a local account
Connectez-vous à votre compte Microsoft ou créez un compte local
Iniciar sessão numa conta Microsoft ou criar uma conta local
Microsoft hesabınıza oturum açın veya yerel bir hesap oluşturun

قمب تسجيل الدخول إلى حساب Microsoft أو قم بإنشاء حساب محلي

Product support and manuals

Support produits et manuels
Suporte de produtos e manuais
Ürün desteği ve kılavuzlar
دعم المنتج والدلائل

Contact Dell

Contacter Dell | Contactar a Dell
Dell'e başvurun | Dell الاتصال بـ

Regulatory and safety

Règlementations et sécurité | Regamentos e segurança
ممارسات الأمان والممارسات التنظيمية | Mevzuat ve güvenlik

Regulatory model

Modèle réglementaire | Modelo regulamentar
Yasal model numarası | الموديل التنظيمي

Regulatory type

Type réglementaire | Tipo regulamentar
Yasal tür | النوع التنظيمي

Computer model

Modèle de l'ordinateur | Modelo do computador
Bilgisayar modeli | موديل الكمبيوتر

[Dell.com/support](#)

[Dell.com/support/manuals](#)

[Dell.com/support/windows](#)

[Dell.com/contactdell](#)

[Dell.com/regulatory_compliance](#)

D11S

D11S001

Dell Precision Tower 3420

Locate Dell apps

Localiser les applications Dell | Localizar aplicações Dell

Dell uygulamalarını bulma | تحديد أماكن تطبيقات Dell



Dell Product Registration

Register your computer

Enregistrez votre ordinateur
Registrar o computador
Bilgisayarınızı kaydedtirin
تسجيل الكمبيوتر



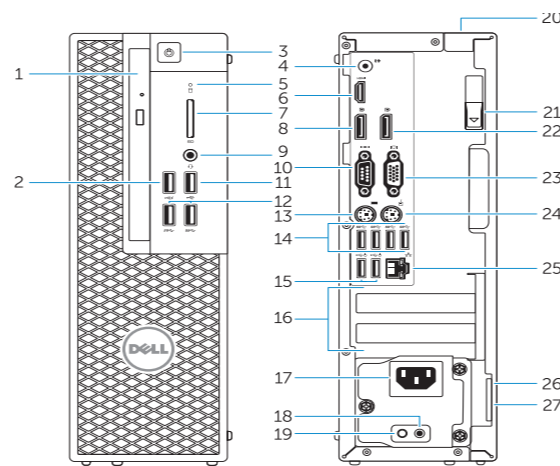
SupportAssist

Check and update your computer

Recherchez des mises à jour et installez-les sur votre ordinateur
Verificar e atualizar o computador
Bilgisayarınızı kontrol edin ve güncellemeleri yapın
التحقق من الكمبيوتر الخاص بك وتحديثه

Features

Caractéristiques | Funcionalidades | Özellikler | الميزات



1. Optical drive
2. USB 2.0 connector with PowerShare
3. Power button
4. Line-out connector
5. Hard-drive activity light
6. HDMI connector
7. SD card reader (Optional)
8. DisplayPort connector
9. Headset connector
10. Serial port connector
11. USB 2.0 connector
12. USB 3.0 connectors
13. PS/2 keyboard connector
14. USB 3.0 connectors

15. USB 2.0 connectors (supports ACPI S5 wakeup)
16. Expansion-card slots
17. Power-cable connector
18. Power-supply diagnostic button
19. Power-supply diagnostic light
20. Cable-cover lock slot
21. Release latch
22. DisplayPort connector
23. VGA port connector (Optional)
24. PS/2 mouse connector
25. Network connector
26. Security cable slot
27. Padlock ring

1. Lecteur optique
2. Port USB 2.0 avec PowerShare
3. Bouton d'alimentation
4. Port sortie ligne
5. Voyant d'activité du disque dur
6. Port HDMI
7. Lecteur de carte de SD (en option)
8. Connecteur DisplayPort
9. Port pour casque
10. Connecteur de port série
11. Port USB 2.0
12. Ports USB 3.0
13. Port pour clavier PS/2
14. Ports USB 3.0

1. Unidade ótica
2. Entrada USB 2.0 com PowerShare
3. Botão Ligar
4. Conetor de saída de linha
5. Luz de atividade da unidade de disco rígido
6. Entrada HDMI
7. Leitor de cartões SD (opcional)
8. Conetor DisplayPort
9. Conetor para auscultadores
10. Conetor de porta de série
11. Conetor USB 2.0
12. Entradas USB 3.0
13. Conetor de teclado PS/2
14. Entradas USB 3.0

15. Connecteurs USB 2.0 (prend en charge le réveil ACPI S5)
16. Logements pour carte d'extension
17. Port d'alimentation
18. Bouton de diagnostic d'alimentation
19. Voyant de diagnostic d'alimentation
20. Fente pour verrou cache-câbles
21. Loquet de dégagement
22. Port DisplayPort
23. Connecteur port VGA (en option)
24. Port pour souris PS/2
25. Port réseau
26. Fente pour câble de sécurité
27. Anneau pour cadenas

15. Conectores USB 2.0 (suporta ativar ACPI S5)
16. Ranhuras para placas de expansão
17. Conetor do cabo de alimentação
18. Botão de diagnóstico da fonte de alimentação
19. Luz de diagnóstico da fonte de alimentação
20. Ranhura do bloqueio da cobertura do cabo
21. Patilha de libertação
22. Conetor DisplayPort
23. Conetor da porta VGA (opcional)
24. Conetor de rato PS/2
25. Conetor de rede
26. Ranhura do cabo de segurança
27. Anel para cadeado

1. Optik sürücü
2. PowerShare özellikli USB 2.0 konektörü
3. Güç düğmesi
4. Çıkış konektörü
5. Sabit disk etkinlik ışığı
6. HDMI konektörü
7. SD kart okuyucu (isteğe bağlı)
8. DisplayPort konektörü
9. Kulaklıkl mikrofon konektörü
10. Seri bağlantı konektörü
11. USB 2.0 konektör
12. USB 3.0 konektörleri
13. PS/2 klavye konektörü
14. USB 3.0 konektörleri

15. موصلات USB 2.0 (تدعم تنشيط ACPI S5)
16. فتحات بطاقة توسيع
17. موصل كبل الطاقة
18. زر تشخيص إمداد الطاقة
19. مصباح تشخيص إمداد الطاقة
20. فتحة قفل غطاء الكبل
21. مزلاج التحرير
22. موصل منفذ DisplayPort
23. موصل منفذ VGA (اختياري)
24. موصل ماوس PS/2
25. موصل الشبكة
26. فتحة كبل الأمان
27. حلقة القفل

15. USB 2.0 konektörleri (ACPI S5 wakeup destekler)
16. Genişletme-kartı yuvaları
17. Güç kablosu konektörü
18. Güç kaynağı tanılama düğmesi
19. Güç kaynağı tanılama ışığı
20. Kablo-icover kilit yuvası
21. Mandalı serbest bırakın
22. DisplayPort konektörü
23. VGA port konektörü (isteğe bağlı)
24. PS/2 fare konektörü
25. Ağ konektörü
26. Güvenlik kablosu yuvası
27. Asma kilit halkası

1. محرك الأقراص الضوئية
2. موصل USB 2.0 المزود بـ PowerShare
3. زر التشغيل
4. موصل الخرج
5. مصباح نشاط محرك الأقراص الثابتة
6. موصل HDMI
7. قارئ بطاقة SD (اختياري)
8. موصل DisplayPort
9. موصل سماعة الرأس
10. موصل منفذ تسلسلي
11. موصل USB 2.0
12. موصل USB 3.0
13. موصل لوحة مفاتيح PS/2
14. موصل USB 3.0



OK2N80A00

© 2015 Dell Inc.

© 2015 Microsoft Corporation.



Printed in China.
2015-08